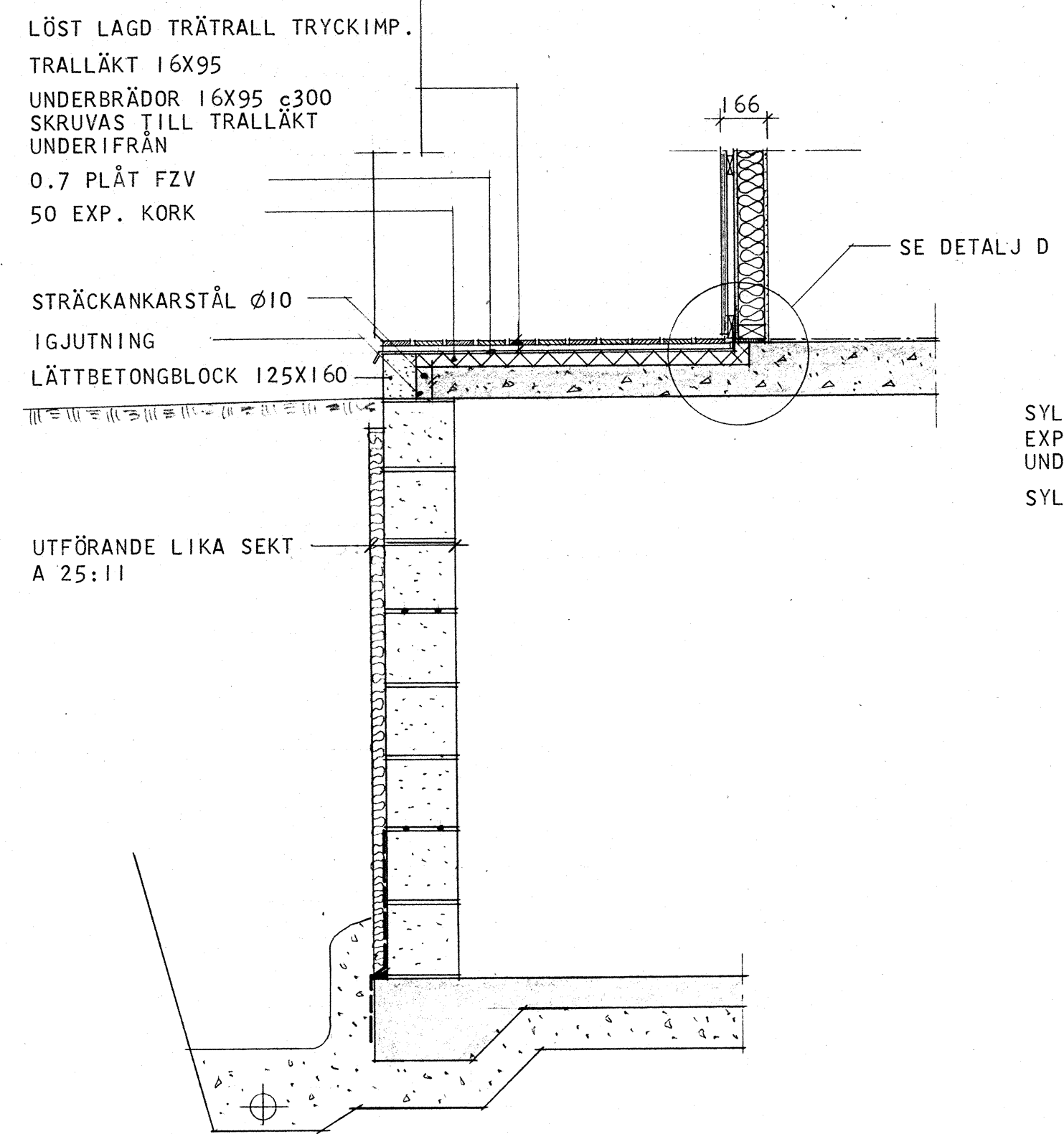
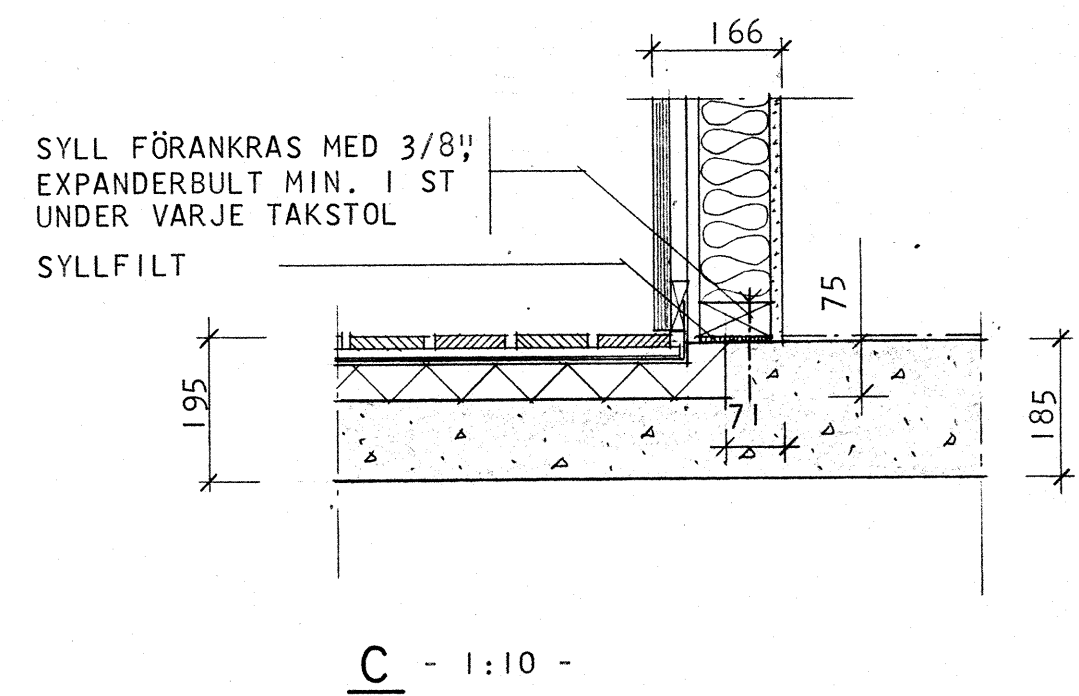


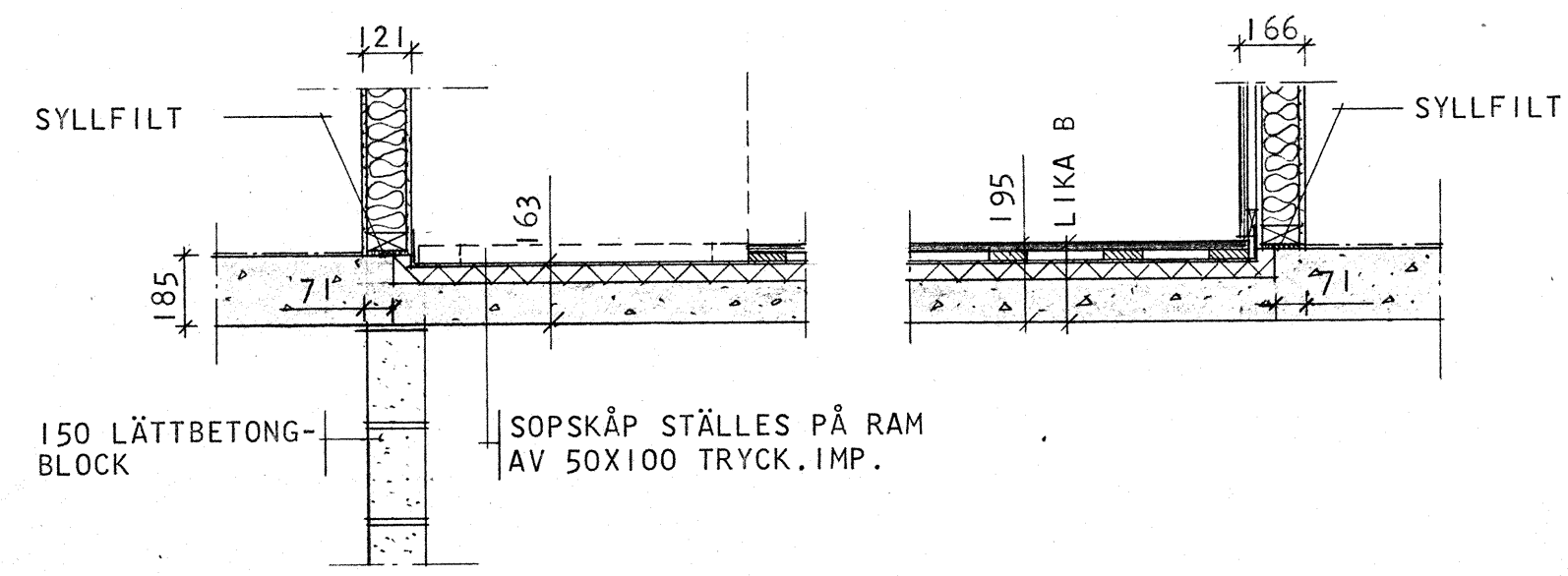
A



B



C - 1:10 -



D

ARBETSRITNING

ByggStatik			Reg	Ant	Avser	Sign	Datum	
Uppsala Byggstatik AB • Konsulterande Ingenjörer 018/25 20 25 Murargatan 31 • 754 37 Uppsala			SMÅHUS I KV. BETAN OCH VITKÅLEN ÅRSTA UPPSALA					
Handläggare H.ERIKSSON	Ritad av A.N.	Granskad av	KÄLLARVÄGGSSEKTIONER				HUS B,D,E,Es	
Datum 1974-02-21	1974-02-21 <i>Hans Eriksson</i>		Skala 1:20, 1:10	Arbetsnummer 73027	Ritningsnummer K 25:12	Reg		